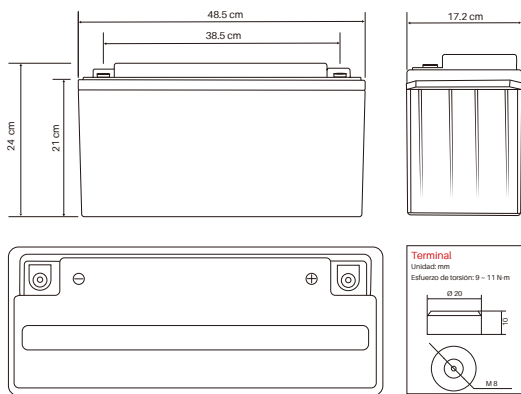


Olalitia LiFePO4 Smart BMS 12.8V 150Ah



INFORMACIÓN BÁSICA



CALIDAD ESPAÑOLA

- La tecnología más segura, sin riesgo de incendio o explosión
- Larga vida útil
- Mejora constante de la capacidad de almacenamiento
- Gran estabilidad incluso bajo cargas extremas
- Sin efecto de memoria, sin necesidad de ciclos completo

APLICACIONES



Autocaravana; Caravana



Barco; Yate



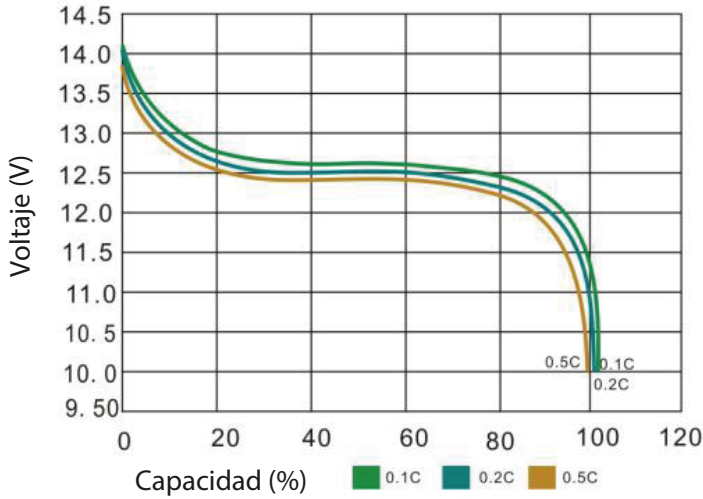
Fotovoltaica; Energía renovable

ESPECIFICACIONES

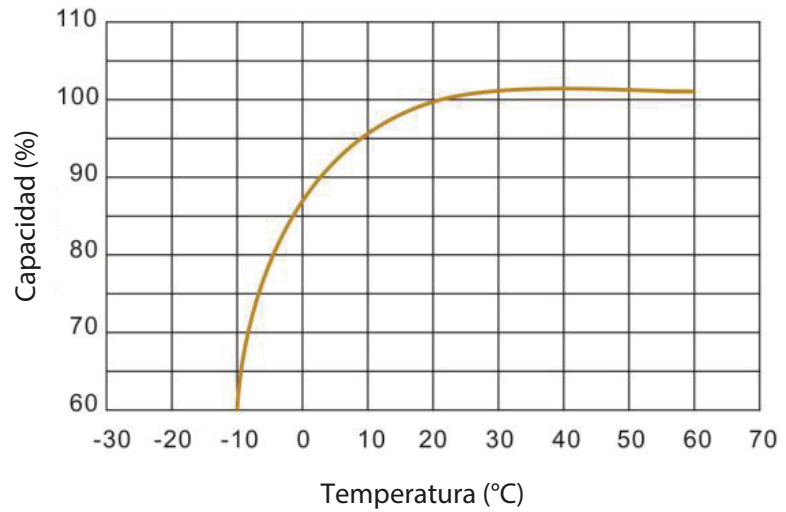
| | | |
|------------------------------|---|--|
| Información básica | <p>Modelo BMS (Sistema de gestión de baterías) Capacidad nominal Número de ciclos Peso Dimensiones (L x W x H) mm Rango de voltaje de funcionamiento Voltaje nominal Garantía</p> | <p>OLA-12-150 Integrado 150Ah / 1920Wh >4500 @ 90% D.o.D 17.8kg 485*172*240mm ± 2mm 10 -14.6V 12.8V Garantía de 5 años</p> |
| Carga | <p>Característica de carga Voltaje de carga Corriente de carga recomendada Corriente de carga máxima</p> | <p>CCC / IU 14.6V 20A 100A</p> |
| Descarga | <p>Corriente de descarga máxima Corriente de corte de descarga maxima(5 ~ 15ms)</p> | <p>150A (5 ~ 15ms) 450A</p> |
| Temperatura | <p>Rango de temperatura (descarga) Rango de temperatura (carga) Rango de temperatura (almacenamiento) Código de protección de ingreso</p> | <p>-20 ~ 60 °C 0 ~ 45 °C -5 ~ 35 °C IP65</p> |
| Material | <p>Material de la Caja Terminales</p> | <p>ABS M8</p> |
| Monitoreo inteligente | <p>Bluetooth</p> | <p>Bluetooth 4.0 con aplicación para teléfono inteligente Permitir el control y la carga de los diferentes elementos de una batería de acumulador y protegerla de sobrecargas, sobretensiones y sobrecalentamientos</p> |
| | <p>Conexión</p> | <p>4 conexiones en serie y 4 en paralelo</p> |

Característica de rendimiento

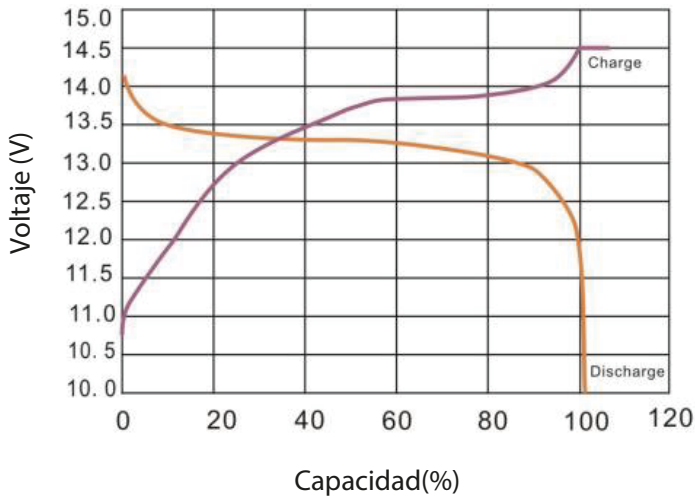
Rendimiento de descarga a 25 °C



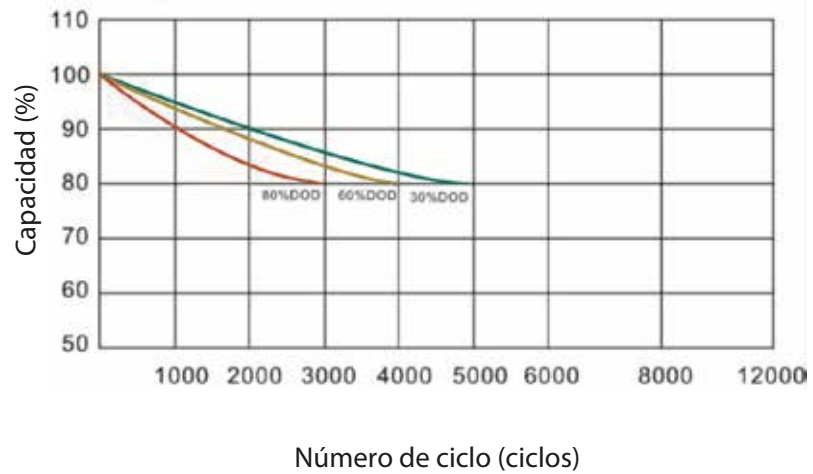
Efecto de la temperatura sobre la capacidad a 0.2 °C



Carga y descarga a 25 °C, 0.2C



Ciclo de vida con DOD a 25°C, 0.2C



OLALITIO S.L.

Polígono BTV, C/ Tamariz 62, La Puebla de Alfindén,
50171, ZARAGOZA, SPAIN.

Tel: +34 876434005

Email: contacto@olalitia.com